

## Clis - Elements collection

design Bartoli Design



— Suspension lamp with dark bronze ceiling rose, steel cables and interchangeable magnetic disc-shaped covers.

The interchangeable and customizable covers dress the product in bronze, brass, three-dimensional textures and precious polychrome marbles.

— Lampada a sospensione con rosone in bronzo scuro, cavi in acciaio e cover magnetiche intercambiabili a forma di disco.

Le cover intercambiabili e personalizzabili vestono il prodotto di bronzo, ottone, di texture tridimensionali e di pregiati marmi policromi.

## Clis - Elements collection

design Bartoli Design



Clis is a system of minute disc-shaped jewel-lamps supported by thin cables.

The possible configurations - single, in line, in groups, in cascade - leave ample possibilities for customization to obtain an original light source.

Clis è un sistema di minute lampade-gioiello a disco sorrette da sottili cavi.

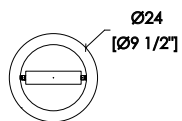
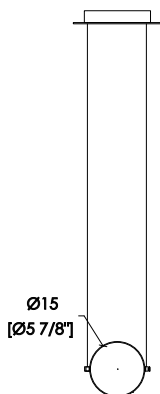
Le possibili configurazioni - singole, in linea, a gruppi, in cascata - lasciano ampie possibilità di personalizzazione per ottenere una sorgente luminosa originale.



dimensions

electrical details

CL 01 hanging lamp - lampada a sospensione  
hängeleuchte - lampe de suspension - Подвесной светильник



**Light source:**

**Type:** LED strip  
**Wattage:** 9,6W  
**Lumen:** 615  
**Colour:** Warm white  
**Temperature:** 2700K  
**Cri:** >80

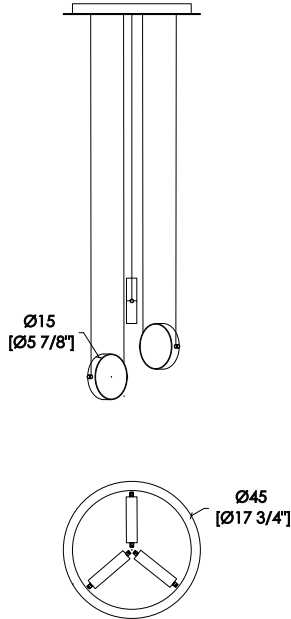
**Transformer:**

**Volt IN:** 100-240V  
**Volt OUT:** 24V  
**Hz:** 50-60 Hz  
**Dimmer:** not dimmable

Dimensions in centimeters and inches.  
The right to discontinue and make changes is reserved.  
This information is based on the latest product  
information available at the time of printing.

\_dimensions

CL 03 hanging lamp - lampada a sospensione  
hängeleuchte - lampe de suspension - Подвесной светильник



\_electrical details

**Light source:**

**Type:** LED strip  
**Wattage:** 28W  
**Lumen:** 1.800  
**Colour:** Warm white  
**Temperature:** 2700K  
**Cri:** >80

**Transformer:**

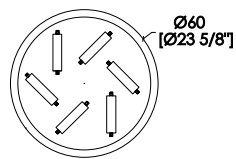
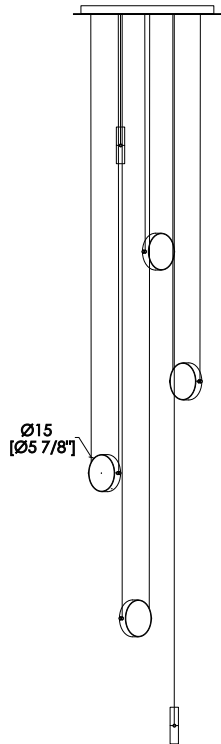
**Volt IN:** 100-240V  
**Volt OUT:** 24V  
**Hz:** 50-60 Hz  
**Dimmer:** not dimmable

Dimensions in centimeters and inches.  
The right to discontinue and make changes is reserved.  
This information is based on the latest product  
information available at the time of printing.

\_dimensions

\_electrical details

CL 06 hanging lamp - lampada a sospensione  
hängeleuchte - lampe de suspension - Подвесной светильник



**Light source:**

**Type:** LED strip  
**Wattage:** 57W  
**Lumen:** 3.600  
**Colour:** Warm white  
**Temperature:** 2700K  
**Cri:** >80

**Transformer:**

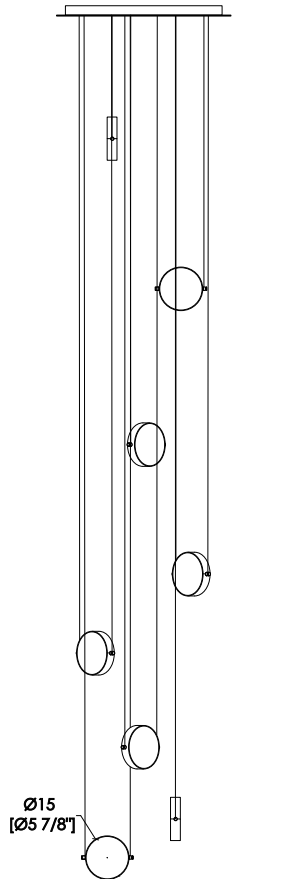
**Volt IN:** 100-240V  
**Volt OUT:** 24V  
**Hz:** 50-60 Hz  
**Dimmer:** not dimmable

Dimensions in centimeters and inches.  
The right to discontinue and make changes is reserved.  
This information is based on the latest product  
information available at the time of printing.

\_dimensions

\_electrical details

CL 08 hanging lamp - lampada a sospensione  
hängeleuchte - lampe de suspension - Подвесной светильник



**Light source:**

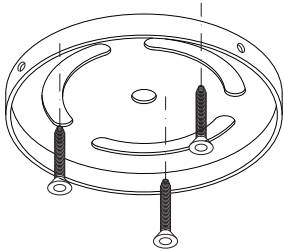
**Type:** LED strip  
**Wattage:** 77W  
**Lumen:** 4.290  
**Colour:** Warm white  
**Temperature:** 2700K  
**Cri:** >80

**Transformer:**

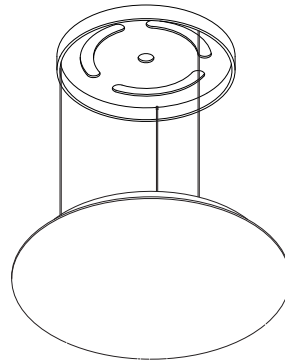
**Volt IN:** 100-240V  
**Volt OUT:** 24V  
**Hz:** 50-60 Hz  
**Dimmer:** not dimmable

Dimensions in centimeters and inches.  
The right to discontinue and make changes is reserved.  
This information is based on the latest product  
information available at the time of printing.

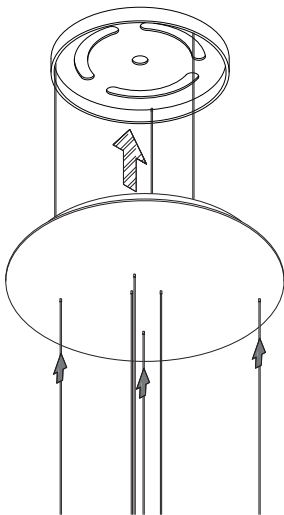
\_assembly instructions



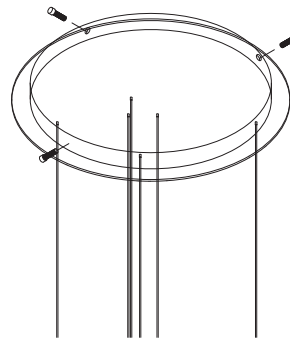
**1** Drill the wall where you going to place the lamp. Insert in the wall the plugs suitable for it. Screw the ceiling support to the wall.



**2** Connect the cables that hold the ceiling rose.

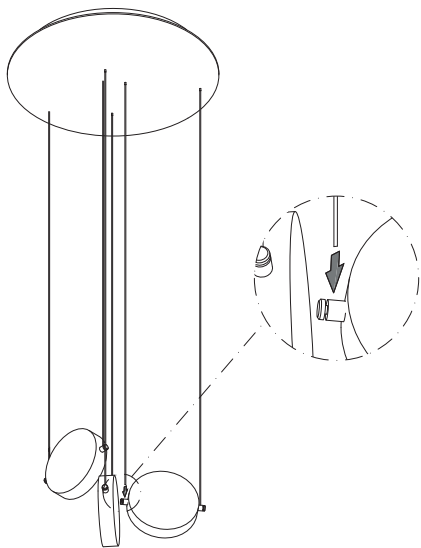


**3** Connect the powerpack cable to your electricity grid and to the other low voltage cables to the electrical terminal.

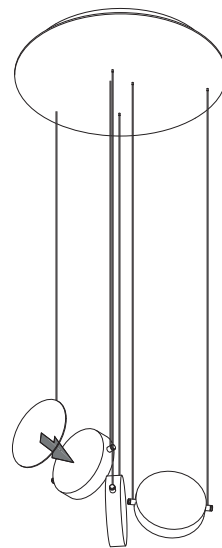


**4** Align the lamp rosette with the side holes of the support and start.

\_assembly instructions



**5** Secure the cables to the hook.



**6** Fix the decorative discs.



\_materials & finishes for the covers



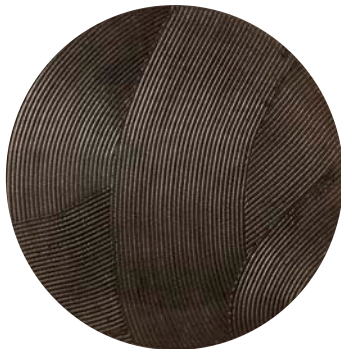
Circular Satin Brass  
COOS



Circular Burnished Brass  
COOB



"Tessuto" Satin Brass  
COT



"Spatolato" Liquid Metal Bronze  
COMLS



"Carta" Liquid Metal Bronze  
COMLC



Oxidised Silver  
COS



Green Onyx  
COM

\_maintenance

#### **SPECIAL FINISHES**

**Do not use acid or alkali-based cleaners. Do not use scouring agents, steel wool, pot cleaners or similar. Do not use solvents to clean painted surfaces. Pointed or sharp objects, such as blades or knives, can damage (scratch) the surface. Anything hot or damp will cause damage to the surface. Clean painted surfaces with a clean, soft, lint-free cloth to avoid abrasion with particles of dirt. For soft-finish paint surfaces, use a soft, lint-free, slightly damp cloth. If heavily soiled, paint surfaces can be cleaned more easily with a neutral (silicone-free) cleaning agent. Do not use furniture polish or other care products to clean soft-finish paint surfaces. It is then essential to rub the surface dry, so that there is no residual moisture. Clean painted surfaces regularly with a soft, lint-free cloth to remove dust.**

#### **FINITURE SPECIALI**

Non utilizzare detergenti acidi o alcali. Non usare agenti abrasivi, lana d'acciaio, detergenti per pentole o simili. Non usare solventi per pulire le superfici verniciate. Oggetti appuntiti o taglienti, come lame o coltelli, possono danneggiare (graffiare) la superficie. Qualsiasi cosa calda o umida causerà danni alla superficie. Pulire le superfici verniciate con un panno pulito, morbido e privo di lanugine per evitare l'abrasione con particelle di sporco. Per superfici di vernice con finitura morbida, utilizzare un panno morbido, privo di lanugine e leggermente umido. Se molto sporchi, le superfici verniciate possono essere pulite più facilmente con un detergente neutro (privo di silicone). Non utilizzare lucidi per mobili o altri prodotti per la cura per pulire le superfici di vernice. È quindi essenziale strofinare delicatamente la superficie asciutta, in modo che non vi sia umidità residua. Pulire regolarmente le superfici verniciate con un panno morbido e privo di lanugine per rimuovere la polvere.

\_maintenance

#### **ELECTRICAL PARTS**

The electrical maintenance of the equipment must be carried out by qualified personnel who is aware of the potential danger. Do not touch hot surfaces, with attention to the plug, because this one, the holder and the aluminium diffuser could reach very high temperatures with consequent risk of burn. Do not use the lamp and the equipment near flammable materials. Do not open the equipment before electrical isolation and cooling. Do not cover the lamp to avoid dangerous overheating. Never touch with hand the bulb of the lamp during the operation of replacement, cleaning, etc. The bulb could be damaged. In case of malfunction, imminent danger, etc., immediately unplug the power of the lamp. The lamp is not intended for use in environment with high risk of fire, explosion, etc. The lamp does not require maintenance operations; to clean it isolate the lamp from energy sources. Use a dry cloth. Every electrical operation must be done by qualified personnel. Be careful of electrical voltage during maintenance operations.

#### **PARTI ELETTRICHE**

La manutenzione elettrica dell'apparecchiatura deve essere eseguita da personale qualificato consapevole del potenziale pericolo. Non toccare le superfici calde, con attenzione alla spina, perché essa, il supporto e il diffusore in alluminio potrebbero raggiungere temperature molto elevate con conseguente rischio di ustioni. Non utilizzare la lampada e l'attrezzatura vicino a materiali infiammabili. Non aprire l'apparecchiatura prima di isolarla elettricamente e del raffreddamento. Non coprire la lampada per evitare pericolosi surriscaldamenti. Non toccare mai con le mani la lampadina della lampada durante le operazioni di sostituzione, pulizia, ecc. La lampadina potrebbe danneggiarsi. In caso di malfunzionamento, pericolo imminente, ecc., scollegare immediatamente l'alimentazione della lampada. La lampada non è destinata all'uso in ambienti ad alto rischio di incendio, esplosione, ecc. La lampada non necessita di operazioni di manutenzione; per pulirla isolare la lampada dalle fonti di energia. Usa un panno asciutto. Ogni operazione elettrica deve essere eseguita da personale qualificato. Fare attenzione alla tensione elettrica durante le operazioni di manutenzione.

**BEDIF  
FEREN  
TBEUN  
IQUE.**

LAURAMERONI s.r.l.  
22040 Alzate Brianza (Como)  
Via Manzoni, 2784  
T +39 031 761450  
info@laurameroni.com  
www.laurameroni.com