

Boote - Elements collection

design Laurameroni



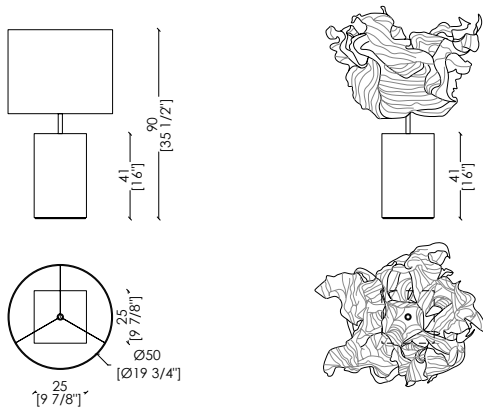
Table lamp with base in plain wood or decorated with a rye straw inlay. Decorative flower-shaped lampshade in Banaca fiber or minimal lampshade in parchment.

Lampada da tavolo con base in legno liscio o decorato da un intarsio di paglia di segale. Paralume decorativo a forma di fiore in fibra di Banaca o paralume minimale in pergamena.



_dimensions

BO 01 table lamp - lampada da tavolo
tischlampe - lampe de table - Настольный светильник



_electrical details

Light source:

Type: LED strip
Wattage: 16W
Lumen: 1230
Colour: Warm white
Temperature: 2700 K
Cri: >80

Transformer:

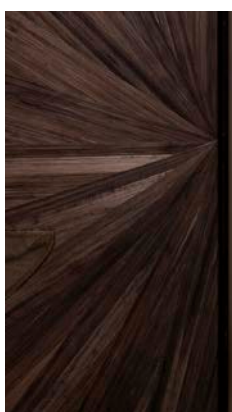
Volt IN: 100-240V
Volt OUT: 24V
Hz: 50-60 Hz
Dimmer: not dimmable

Dimensions in centimeters and inches.
The right to discontinue and make changes is reserved.
This information is based on the latest product
information available at the time of printing.

_materials & finishes



Goat Parchment



Glossy lacquered wood

The finishes shown are indicative and refer to the entire
Laurameroni reserves the right to modify the range
without warning.

_maintenance

_ELECTRICAL PARTS

The electrical maintenance of the equipment must be carried out by qualified personnel who is aware of the potential danger. Do not touch hot surfaces, with attention to the plug, because this one, the holder and the aluminium diffuser could reach very high temperatures with consequent risk of burn. Do not use the lamp and the equipment near flammable materials. Do not open the equipment before electrical isolation and cooling. Do not cover the lamp to avoid dangerous overheating. Never touch with hand the bulb of the lamp during the operation of replacement, cleaning, etc. The bulb could be damaged. In case of malfunction, imminent danger, etc., immediately unplug the power of the lamp. The lamp is not intended for use in environment with high risk of fire, explosion, etc. The lamp does not require maintenance operations; to clean it isolate the lamp from energy sources. Use a dry cloth. Every electrical operation must be done by qualified personnel. Be careful of electrical voltage during maintenance operations.

_PARTI ELETTRICHE

La manutenzione elettrica dell'apparecchiatura deve essere eseguita da personale qualificato consapevole del potenziale pericolo. Non toccare le superfici calde, con attenzione alla spina, perché essa, il supporto e il diffusore in alluminio potrebbero raggiungere temperature molto elevate con conseguente rischio di ustioni. Non utilizzare la lampada e l'attrezzatura vicino a materiali infiammabili. Non aprire l'apparecchiatura prima di isolarla elettricamente e del raffreddamento. Non coprire la lampada per evitare pericolosi surriscaldamenti. Non toccare mai con le mani la lampadina della lampada durante le operazioni di sostituzione, pulizia, ecc. La lampadina potrebbe danneggiarsi. In caso di malfunzionamento, pericolo imminente, ecc., scollegare immediatamente l'alimentazione della lampada. La lampada non è destinata all'uso in ambienti ad alto rischio di incendio, esplosione, ecc. La lampada non necessita di operazioni di manutenzione; per pulirla isolare la lampada dalle fonti di energia. Usa un panno asciutto. Ogni operazione elettrica deve essere eseguita da personale qualificato. Fare attenzione alla tensione elettrica durante le operazioni di manutenzione.

—METAL

To maintain the natural features of the metal and to protect the specific craftsmanship from oxidation and discoloration, the metal surfaces are coated with a high-quality transparent varnish. Do not use acid cleaners, solvents or alkalis. Do not use abrasive agents, steel wool, pot cleaners, glass cleaners, aggressive solvents, dyes, bleach or the like. Pointed or sharp objects, such as blades or knives, can cause damage to the surface. Anything hot or humid can cause surface damage.

For cleaning and care, remove light dirt with a soft cloth and a neutral household cleaning product well diluted in water. Gently clean the metal parts by hand with cold or warm water and dry immediately with a soft cloth.

—METALLO

Per mantenere il carattere naturale del metallo e tutelare la specifica lavorazione artigianale da ossidazione e scolorimento, le superfici metalliche sono rivestite con una vernice trasparente di alta qualità.

Non utilizzare detergenti acidi, solventi o alcali. Non usare agenti abrasivi, lana d'acciaio, detergenti per pentole, detergenti per vetri, solventi aggressivi, coloranti, candeggina o simili. Oggetti appuntiti o taglienti, come lame o coltelli, possono causare danni alla superficie. Qualsiasi cosa calda o umida può causare danni alla superficie.

Per la pulizia e la cura, rimuovere lo sporco leggero con un panno morbido ed un prodotto neutro per la pulizia della casa abbondantemente diluito in acqua.

Pulire delicatamente a mano le parti metalliche con acqua fredda o tiepida ed asciugare immediatamente con un panno morbido

LEATHER

The finish of the finest leathers can be seriously damaged through the use of improper or unsuitable products; damage occurs over time, after several cleaning operations. Do not use acids or alkali-based cleaners. Never use stain removers, shoe cream, solvents, floor wax, cosmetics or other harsh cleaners. Do not use abrasive agents, steel wool, pot cleaners or similar. It is recommended to protect the product from abrasion, humidity and other factors so that the surface is not irreparably damaged. It is advisable not to expose the product to strong heat sources, as this can alter its appearance. For cleaning and care, regularly wipe the leather surface with a soft cloth. Use the blunt nozzle of a vacuum cleaner to remove any crumbs and sand. Attention: Nubuck grain leathers as well as leathers finished with aniline cannot be absolutely cleaned, except with a simple soft and completely dry cloth. Any product could irreparably damage the skin.

PELLE

La finitura delle pelli più pregiate può danneggiarsi gravemente con l'uso di prodotti impropri o non idonei; i danni si manifestano con il passare del tempo, dopo diverse operazioni di pulizia. Non utilizzare acidi o detergenti a base di alcali. Non usare mai smacchiatori, crema per scarpe, solventi, cera per pavimenti, cosmetici o altri detergenti aggressivi. Non utilizzare agenti abrasivi, lana d'acciaio, detergenti per pentole o simili. Si consiglia di proteggere il prodotto da abrasione, umidità e altri fattori in modo che la superficie non venga danneggiata irreparabilmente. Si consiglia di non esporre il prodotto a forti fonti di calore, poiché questo può alterarne l'aspetto. Per la pulizia e la cura, spolverare regolarmente la superficie della pelle con un panno morbido. Utilizzare l'ugello smussato di un'aspirapolvere per rimuovere eventuali briciole e sabbia. Attenzione: le pelli fiore Nabuk così come le pelli rifinite con anilina non possono essere assolutamente pulite, se non con un semplice panno morbido e completamente asciutto. Qualsiasi prodotto potrebbe danneggiare irreparabilmente la pelle.

_maintenance

_WOOD

To maintain the natural wood features and protect them from mechanical and chemical wear, the veneered surfaces are coated with a high-quality transparent varnish. Do not use acid or alkaline detergents, agents with bleaching additives, abrasive powders, steel wool, sponges or the like. Anything hot or humid can cause surface damage. Remove dirt and liquids immediately.

For the cleaning and care, it is best to use a soft, dry cloth.

If necessary, the cloth can be slightly dampened and dipped in neutral detergent thoroughly diluted in water. The cloth should only be slightly damp to avoid discoloration or swelling of the surface. Finally, it is essential to gently rub dry surfaces, so that there is no residual moisture.

_LEGNO

Per mantenere il carattere naturale del legno e proteggerlo dall'usura meccanica e chimica, le superfici impiallacciate sono rivestite con una vernice trasparente di alta qualità.

Non usare detergenti acidi o alcalini, agenti con additivi sbiancanti, polveri abrasive, lana d'acciaio, spugne o simili. Qualsiasi cosa calda o umida può causare danni alla superficie. Rimuovere immediatamente sporco e liquidi.

Per la pulizia e la cura, è preferibile utilizzare un panno morbido e asciutto. Eventualmente il panno può essere leggermente inumidito ed intinto in detergente neutro abbondantemente diluito in acqua. Il panno deve essere solo leggermente umido, per evitare scolorimenti o rigonfiamenti della superficie. È infine essenziale strofinare gentilmente le superfici asciutte, in modo che non sussista umidità residua.

**BEDIF
FEREN
TBEUN
IQUE.**

LAURAMERONI s.r.l.
22040 Alzate Brianza (Como)
Via Manzoni, 2784
T +39 031 761450
info@laurameroni.com
www.laurameroni.com