

Ada - Elements collection

design Cesare Arosio



Table lamp with Alabaster base and brass lampshade.

A polyhedral base designed to exalt the natural veins of the alabaster and with a side in satin brass and a lampshade with a rounded shape but with an unusual cutting detail made in burnished brass.

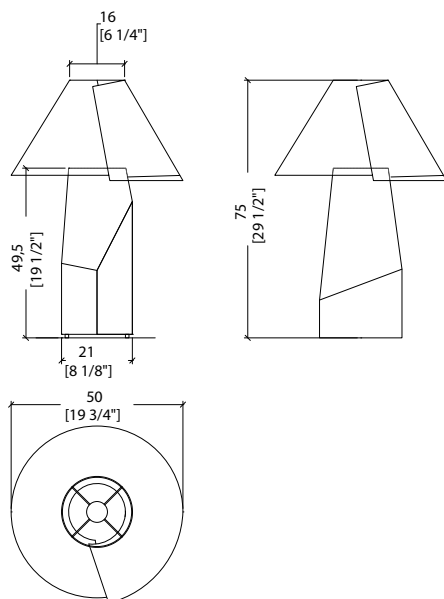
Lampada da tavolo con base in Alabastro e paralume in ottone.

Una base poliedrica disegnata per esaltare le naturali venature dell'alabastro e con un lato in ottone satinato e un paralume dalla forma arrotondata ma con un dettaglio di taglio inusuale realizzato in ottone brunito.



dimensions

AD 80 table lamp - lampada da tavolo
tischlampe - lampe de table - Настольный светильник



electrical details

Light included:

Type: LED
Base: E27
Bulb: T26
Wattage: 6W
Wattage equiv: 60W
Lumen: 810
Colour: Warm white
Temperature: 2700K
Cri: >80

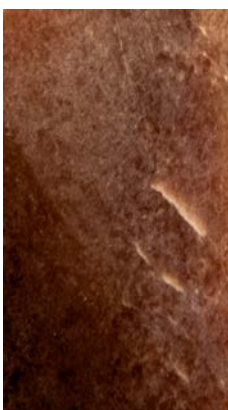
Transformer:

Volt IN: 220-240V *
Hz: 50-60 Hz

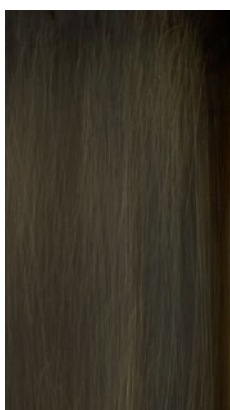
*The version for voltage 100-120V will be supplied without bulb

Dimensions in centimeters and inches.
The right to discontinue and make changes is reserved.
This information is based on the latest product information available at the time of printing.

materials & finishes



Volterra Brown Alabaster



Burnished Brass

The finishes shown are indicative and refer to the entire
Laurameroni reserves the right to modify the range without warning.

_maintenance

_ELECTRICAL PARTS

The electrical maintenance of the equipment must be carried out by qualified personnel who is aware of the potential danger. Do not touch hot surfaces, with attention to the plug, because this one, the holder and the aluminium diffuser could reach very high temperatures with consequent risk of burn. Do not use the lamp and the equipment near flammable materials. Do not open the equipment before electrical isolation and cooling. Do not cover the lamp to avoid dangerous overheating. Never touch with hand the bulb of the lamp during the operation of replacement, cleaning, etc. The bulb could be damaged. In case of malfunction, imminent danger, etc., immediately unplug the power of the lamp. The lamp is not intended for use in environment with high risk of fire, explosion, etc. The lamp does not require maintenance operations; to clean it isolate the lamp from energy sources. Use a dry cloth. Every electrical operation must be done by qualified personnel. Be careful of electrical voltage during maintenance operations.

_PARTI ELETTRICHE

La manutenzione elettrica dell'apparecchiatura deve essere eseguita da personale qualificato consapevole del potenziale pericolo. Non toccare le superfici calde, con attenzione alla spina, perché essa, il supporto e il diffusore in alluminio potrebbero raggiungere temperature molto elevate con conseguente rischio di ustioni. Non utilizzare la lampada e l'attrezzatura vicino a materiali infiammabili. Non aprire l'apparecchiatura prima di isolarla elettricamente e del raffreddamento. Non coprire la lampada per evitare pericolosi surriscaldamenti. Non toccare mai con le mani la lampadina della lampada durante le operazioni di sostituzione, pulizia, ecc. La lampadina potrebbe danneggiarsi. In caso di malfunzionamento, pericolo imminente, ecc., scollegare immediatamente l'alimentazione della lampada. La lampada non è destinata all'uso in ambienti ad alto rischio di incendio, esplosione, ecc. La lampada non necessita di operazioni di manutenzione; per pulirla isolare la lampada dalle fonti di energia. Usa un panno asciutto. Ogni operazione elettrica deve essere eseguita da personale qualificato. Fare attenzione alla tensione elettrica durante le operazioni di manutenzione.

_maintenance

METAL & LIQUID METAL

To maintain the natural features of the metal and to protect the specific craftsmanship from oxidation and discoloration, the metal surfaces are coated with a high-quality transparent varnish. Do not use acid cleaners, solvents or alkalis. Do not use abrasive agents, steel wool, pot cleaners, glass cleaners, aggressive solvents, dyes, bleach or the like. Pointed or sharp objects, such as blades or knives, can cause damage to the surface. Anything hot or humid can cause surface damage.

For cleaning and care, remove light dirt with a soft cloth and a neutral household cleaning product well diluted in water. Gently clean the metal parts by hand with cold or warm water and dry immediately with a soft cloth.

METALLO & METALLO LIQUIDO

Per mantenere il carattere naturale del metallo e tutelare la specifica lavorazione artigianale da ossidazione e scolorimento, le superfici metalliche sono rivestite con una vernice trasparente di alta qualità.

Non utilizzare detergenti acidi, solventi o alcali. Non usare agenti abrasivi, lana d'acciaio, detergenti per pentole, detergenti per vetri, solventi aggressivi, coloranti, candeggina o simili. Oggetti appuntiti o taglienti, come lame o coltelli, possono causare danni alla superficie. Qualsiasi cosa calda o umida può causare danni alla superficie.

Per la pulizia e la cura, rimuovere lo sporco leggero con un panno morbido ed un prodotto neutro per la pulizia della casa abbondantemente diluito in acqua.

Pulire delicatamente a mano le parti metalliche con acqua fredda o tiepida ed asciugare immediatamente con un panno morbido.

**BEDIF
FEREN
TBEUN
IQUE.**

LAURAMERONI s.r.l.
22040 Alzate Brianza (Como)
Via Manzoni, 2784
T +39 031 761450
info@laurameroni.com
www.laurameroni.com