

Raja - Maxima collection

design Bartoli Design



Marble table, with 30 mm thick rounded top and two-legged base obtained from a single block of marble.

Available in the rectangular or round version, it can be customized in Bianco Calacatta, Nero Marquina and Bianco Carrara marble.

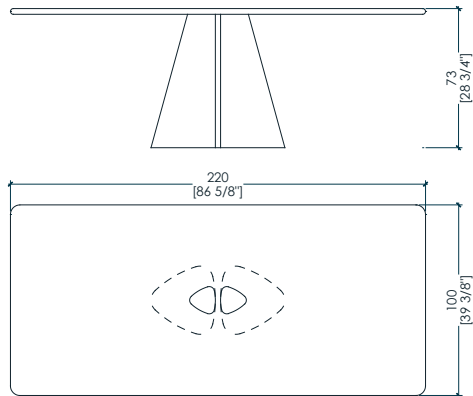
Tavolo in marmo, con piano arrotondato dello spessore di 30 mm e base a due gambe ottenuta da un unico blocco di marmo.

Disponibile nella versione rettangolare o rotonda, è personalizzabile in marmo Bianco Calacatta, Nero Marquina e Bianco Carrara.

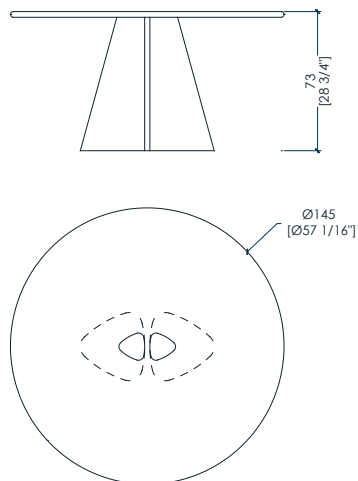


_dimensions

BD 44 R rectangular table - tavolo rettangolare -
rechteckiger tisch - table rectangulaire - Прямоугольный стол

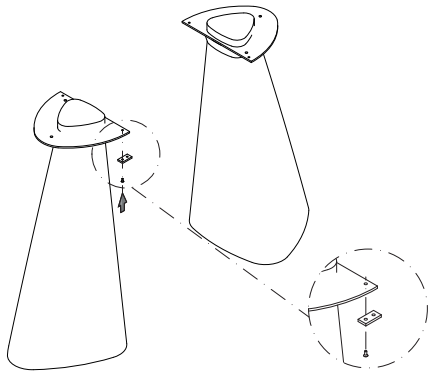


BD 48 T round table - tavolo rotondo -
runder tisch - structure en bois - Круглый стол

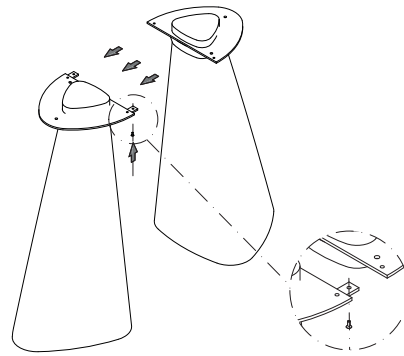


-Dimensions in centimeters and inches.
The right to discontinue and make changes is reserved.
This information is based on the latest product information available at the time of printing.

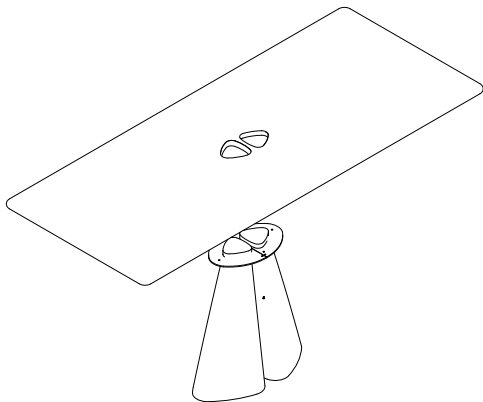
_assembly instructions



1 Screw the small metal plates (2 pcs.) to the main plate of the leg.



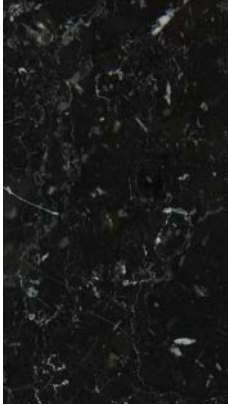
2 Block the 2 legs. Screw the two small metal plates.



3 Position the marble top upper the two legs.
Screw the top to the legs.

_materials & finishes

marbles



Nero Marquina



White Carrara



Calacatta Oro

_The finishes shown are indicative and refer to the entire production range.
Laurameroni reserves the right to modify the range without warning.

_maintenance

MARBLE

Natural stones are easily damaged by acids, fats and oils. These liquids tend to penetrate natural stone and leave dark, light or opaque stains that can no longer be removed.

Do not use acid cleaners, solvents or alkalis. Do not use abrasive agents, steel wool, pot cleaners, glass cleaners, aggressive solvents, dyes, bleach or the like. Anything hot or humid can cause surface damage.

For the cleaning and care, protect the product from abrasion, moisture and other external influences to prevent long-term destruction of the surface. Dust the natural stone regularly with a soft, lint-free cloth. Remove dirt and liquids immediately using only neutral detergents.

MARMO

Le pietre naturali sono facilmente danneggiabili da acidi, grassi ed oli. Questi liquidi tendono a penetrare nella pietra naturale e lasciare macchie scure, chiare od opache che non possono più essere rimosse.

Non utilizzare detergenti acidi, solventi o alcali. Non usare agenti abrasivi, lana d'acciaio, detergenti per pentole, detergenti per vetri, solventi aggressivi, coloranti, candeggina o simili. Qualsiasi cosa calda o umida può causare danni alla superficie.

Per la pulizia e la cura, proteggere il prodotto dall'abrasione, dall'umidità e da altre influenze esterne per prevenire la distruzione a lungo termine della superficie. Spolverare la pietra naturale regolarmente con un panno morbido e privo di lanugine. Rimuovere immediatamente sporco e liquidi utilizzando solo detergenti neutri.

**BEDIF
FEREN
TBEUN
IQUE.**

LAURAMERONI s.r.l.
22040 Alzate Brianza (Como)
Via Manzoni, 2784
T +39 031 761450
info@laurameroni.com
www.laurameroni.com