

Poe Table - Poe Collection

design Bartoli Design



Round table with inlaid top and ovoid section legs, available in the elliptical, round, square or rectangular version, and in various dimensions.

Top available in all the woods of the collection and in marble, and legs customizable in wood, or in the special Bronze Delabré and rye straw finishes.

Tavolo rotondo con piano intarsiato e gambe a sezione ovoidale, disponibile nella versione ellittica, tonda, quadrata o rettangolare, ed in svariate dimensioni.

Piano disponibile in tutti i legni della collezione ed in marmo, e gambe personalizzabili in legno, o nelle finiture speciali Bronze Delabré e paglia di segale.



Poe Table - Poe collection

design Bartoli Design



Rectangular table with rounded inlaid top and ovoid section legs, available in various dimensions.

Top and legs available in customized finishes.

Tavolo rettangolare con piano arrotondato intarsiato e gambe a sezione ovoidale, disponibile in varie dimensioni.

Piano e gambe disponibili in finiture personalizzate.

Poe Table - Poe collection

design Bartoli Design



Elliptical table with inlaid top and ovoid section legs, available in various dimensions.

Top and legs available in customized finishes.

Tavolo ellittico con piano intarsiato e gambe a sezione ovoidale, disponibile in svariate dimensioni.

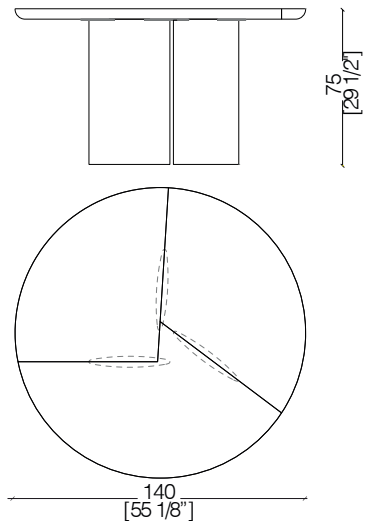
Piano e gambe disponibili in finiture personalizzate.



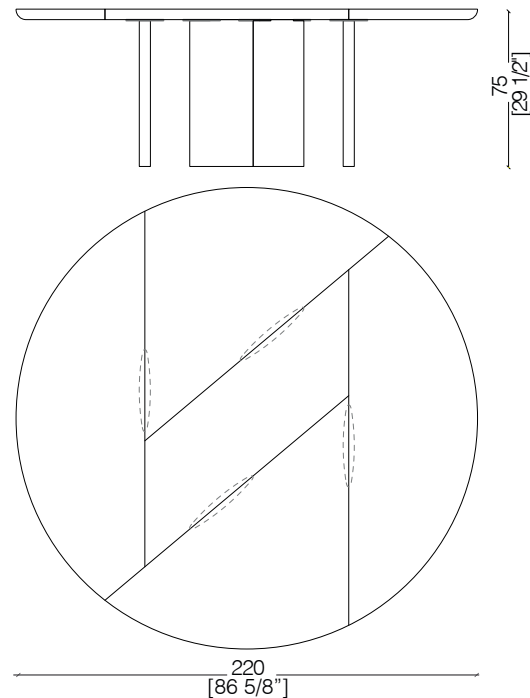
_dimensions

wooden top

BD 60 A round table - tavolo rotondo -
runder Tisch - table ronde - Круглый стол



BD 60 A2 round table - tavolo rotondo -
runder Tisch - table ronde - Круглый стол



Dimensions in centimeters and inches.

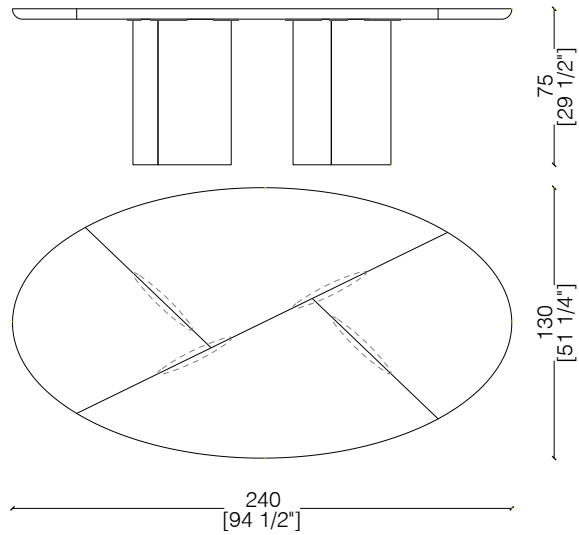
The right to discontinue and make changes is reserved.

This information is based on the latest product information available at the time of printing.

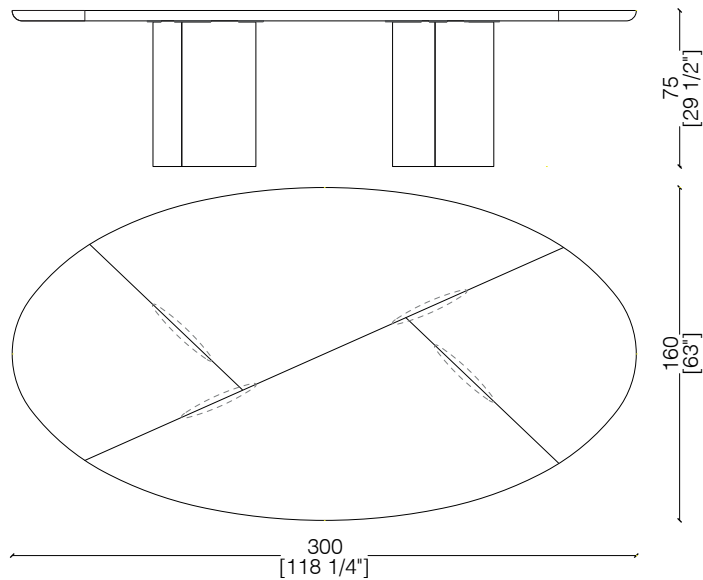
_dimensions

wooden top

BD 60 B elliptical table - tavolo ellittico -
elliptischer tisch - table elliptique - Стол в форме эллипса



BD 60 B2 elliptical table - tavolo ellittico -
elliptischer tisch - table elliptique - Стол в форме эллипса



_Available in special dimensions.

_Dimensions in centimeters and inches.

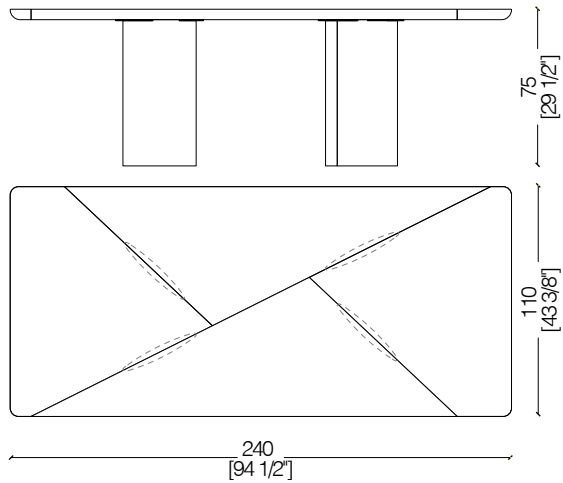
The right to discontinue and make changes is reserved.

This information is based on the latest product information available at the time of printing.

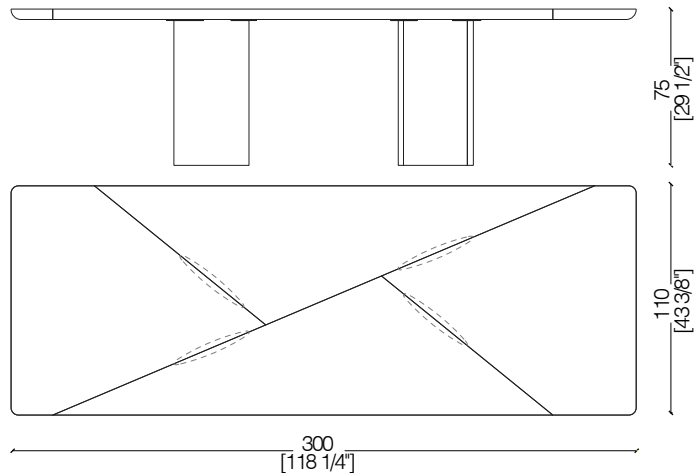
_dimensions

wooden top

BD 60 C rectangular table - tavolo rettangolare -
rechteckiger Tisch - table rectangulaire - Прямоугольный стол



BD 60 C2 rectangular table - tavolo rettangolare -
rechteckiger Tisch - table rectangulaire - Прямоугольный стол



_Available in special dimensions.

_Dimensions in centimeters and inches.

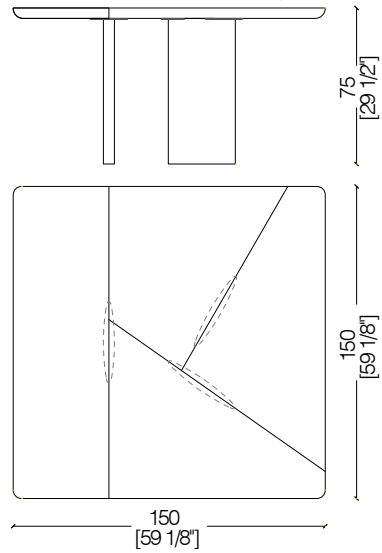
The right to discontinue and make changes is reserved.

This information is based on the latest product information available at the time of printing.

_dimensions

wooden top

BD 60 D square table - tavolo quadrato -
viereckiger tisch - table carrée - Прямоугольный стол



_Available in special dimensions.

_Dimensions in centimeters and inches.

The right to discontinue and make changes is reserved.

This information is based on the latest product information available at the time of printing.

_materials & finishes for the top
plain woods



Maple



Oak



Teak



Zebrano



Walnut Canaletto



Dyed Walnut Canaletto



Mahogany



Ebony



"Termocotto" Oak



Rosewood



Wenge

_The finishes shown are indicative and refer to the entire production range.
Laurameroni reserves the right to modify the range without warning.

_materials & finishes for the top
dyed woods



Titanium AL1105



Grey AL1106



Sand AL1851



Black AL 1853



Aniline Dyed



Available in all RAL
Colours

_The finishes shown are indicative and refer to the entire production range.
Laurameroni reserves the right to modify the range without warning.

_materials & finishes

special woods



Stone Oak 'Carbone'



Stone Oak 'Tabacco'



'Faggio Antico'



Syberian Ash



Rosewood 'India'



Rosewood 'Santos'



Ziricote



Walnut 'Colore'

_The finishes shown are indicative and refer to the entire production range.
Laurameroni reserves the right to modify the range without warning.

_materials & finishes for the top and legs
lacquering



Glossy Lacquered



Available in all RAL
colours

_materials & finishes for the top
marbles



Brushed Elegant Brown

_The finishes shown are indicative and refer to the entire production range.
Laurameroni reserves the right to modify the range without warning.

_materials & finishes for the legs

special finishes



Black Rye-straw
Marquetry



Brown Rye-straw
Marquetry

_materials & finishes for the legs

lacquering



Bronze Delabrè



Dark Bronze Delabrè

_The finishes shown are indicative and refer to the entire production range.
Laurameroni reserves the right to modify the range without warning.

_maintenance

_WOOD

To maintain the natural wood features and protect them from mechanical and chemical wear, the veneered surfaces are coated with a high-quality transparent varnish. Do not use acid or alkaline detergents, agents with bleaching additives, abrasive powders, steel wool, sponges or the like. Anything hot or humid can cause surface damage. Remove dirt and liquids immediately.

For the cleaning and care, it is best to use a soft, dry cloth. If necessary, the cloth can be slightly dampened and dipped in neutral detergent thoroughly diluted in water. The cloth should only be slightly damp to avoid discoloration or swelling of the surface. Finally, it is essential to gently rub dry surfaces, so that there is no residual moisture.

LEGNO

Per mantenere il carattere naturale del legno e proteggerlo dall'usura meccanica e chimica, le superfici impiallacciate sono rivestite con una vernice trasparente di alta qualità. Non usare detersivi acidi o alcalini, agenti con additivi sbiancanti, polveri abrasive, lana d'acciaio, spugne o simili. Qualsiasi cosa calda o umida può causare danni alla superficie. Rimuovere immediatamente sporco e liquidi. Per la pulizia e la cura, è preferibile utilizzare un panno morbido e asciutto. Eventualmente il panno può essere leggermente inumidito ed intinto in detergente neutro abbondantemente diluito in acqua. Il panno deve essere solo leggermente umido, per evitare scolorimenti o rigonfiamenti della superficie. È infine essenziale strofinare gentilmente le superfici asciutte, in modo che non sussista umidità residua.

_maintenance

PAINTS, LACQUERINGS AND SPECIAL FINISHES

Do not use acid or alkaline detergents, agents with bleaching additives, abrasive powders, steel wool, sponges or the like. Do not use furniture polish or solvents to care for painted surfaces. Anything hot or humid can cause surface damage. Pointed or sharp objects, such as blades or knives, can cause damage to the surface. For the cleaning and care, regularly wipe the surfaces with a clean, soft, lint-free cloth to remove dust while avoiding abrasion. For soft-finish painted surfaces, use a soft, lint-free, slightly damp cloth. If heavily soiled, painted surfaces can be cleaned with a neutral, silicone-free detergent. Finally, it is essential to gently rub dry surfaces, so that there is no residual moisture.

TINTE, LACCATURE E FINITURE SPECIALI

Non usare detersivi acidi o alcalini, agenti con additivi sbiancanti, polveri abrasive, lana d'acciaio, spugne o simili. Non utilizzare lucidi per mobili o solventi per la cura delle superfici verniciate. Qualsiasi cosa calda o umida può causare danni alla superficie. Oggetti appuntiti o taglienti, come lame o coltelli, possono causare danni alla superficie.
Per la pulizia e la cura, pulire regolarmente le superfici con un panno pulito, morbido e privo di lanugine per rimuovere la polvere evitando l'abrasione. Per le superfici verniciate con finitura morbida, utilizzare un panno soffice, privo di lanugine e leggermente umido. Se molto sporche, le superfici verniciate possono essere pulite con un detersivo neutro privo di silicone. È infine essenziale strofinare gentilmente le superfici asciutte, in modo che non sussista umidità residua.

_maintenance

MARBLES

Natural stones are easily damaged by acids, fats and oils. These liquids tend to penetrate natural stone and leave dark, light or opaque stains that can no longer be removed.

Do not use acid cleaners, solvents or alkalis. Do not use abrasive agents, steel wool, pot cleaners, glass cleaners, aggressive solvents, dyes, bleach or the like. Anything hot or humid can cause surface damage.

For the cleaning and care, protect the product from abrasion, moisture and other external influences to prevent long-term destruction of the surface. Dust the natural stone regularly with a soft, lint-free cloth. Remove dirt and liquids immediately using only neutral detergents.

MARMI

Le pietre naturali sono facilmente danneggiabili da acidi, grassi ed oli. Questi liquidi tendono a penetrare nella pietra naturale e lasciare macchie scure, chiare od opache che non possono più essere rimosse.

Non utilizzare detergenti acidi, solventi o alcali. Non usare agenti abrasivi, lana d'acciaio, detergenti per pentole, detergenti per vetri, solventi aggressivi, coloranti, candeggina o simili. Qualsiasi cosa calda o umida può causare danni alla superficie.

Per la pulizia e la cura, proteggere il prodotto dall'abrasione, dall'umidità e da altre influenze esterne per prevenire la distruzione a lungo termine della superficie. Spolverare la pietra naturale regolarmente con un panno morbido e privo di lanugine. Rimuovere immediatamente sporco e liquidi utilizzando solo detergenti neutri.

**BEDIF
FEREN
TBEUN
IQUE.**

LAURAMERONI s.r.l.
22040 Alzate Brianza (Como)
Via Manzoni, 2784
T +39 031 761450
info@laurameroni.com
www.laurameroni.com