

Feel - Feel collection

design Paolo Rizzato



Round or rectangular table available in different sizes, with top decorated with a dyed wood insert. Legs in dyed wood.

Available with a plain wood, lacquered wood or marble top and with dyed wooden legs, or with a special Bronze Delabré finish.

Tavolo rotondo o rettangolare disponibile in diverse dimensioni, con piano decorato da un inserto in legno tinto. Gambe in legno tinto.

Disponibile con piano in legno liscio, in legno laccato o in marmo, e con gambe in legno tinto o con speciale finitura Bronze Delabré.

Feel - Feel collection

design Paolo Rizzato



The geometric base of this table perfectly marries with the light, minimal and essential line of the ultra-thin top.

Great attention is paid to the study of the base, to the visual balance and to the union between the different materials.

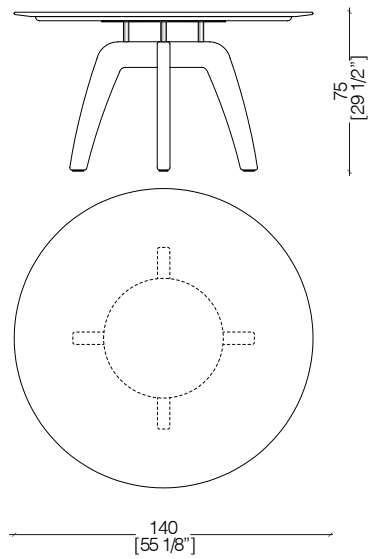
La base geometrica di questo tavolo si sposa perfettamente con la linea leggera, minima ed essenziale del top ultra-sottile.

Grande attenzione è dedicata allo studio del basamento, dell'equilibrio visivo ed dell'unione tra i diversi materiali.



\_dimensions

**RP 01 A** round table - tavolo rotondo -  
runder Tisch - table ronde - Круглый стол



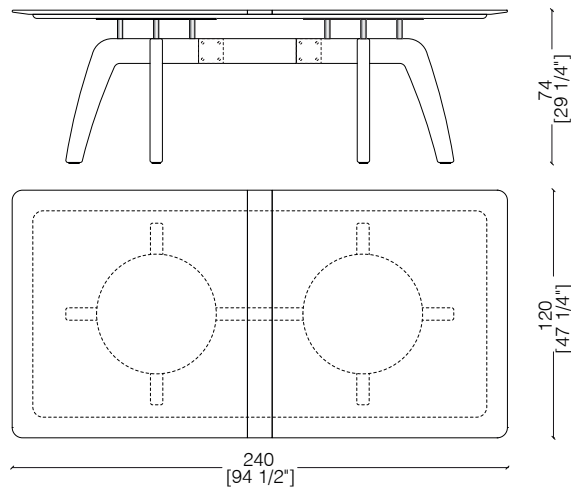
**Dimensions in centimeters and inches.**

The right to discontinue and make changes is reserved.

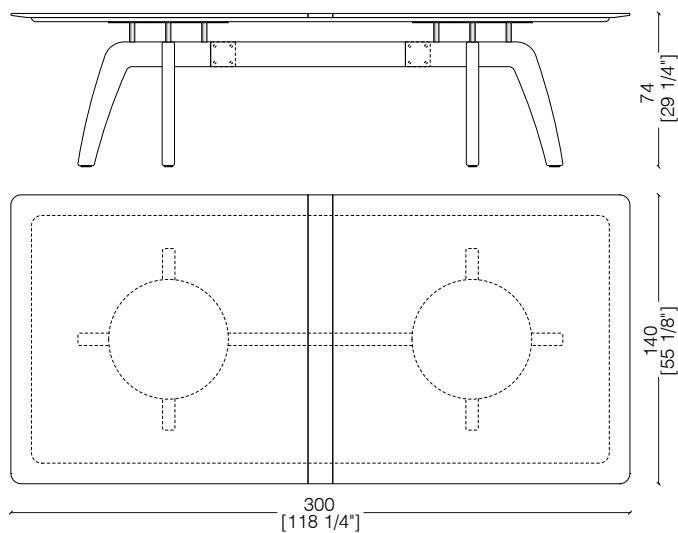
This information is based on the latest product information available at the time of printing.

\_dimensions

**RP 01 B** rectangular table - tavolo rettangolare -  
rechteckiger Tisch - table rectangulaire - Прямоугольный стол



**RP 01 B2** rectangular table - tavolo rettangolare -  
rechteckiger Tisch - table rectangulaire - Прямоугольный стол



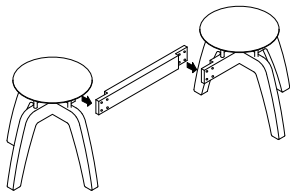
\_Available in special dimensions.

\_Dimensions in centimeters and inches.

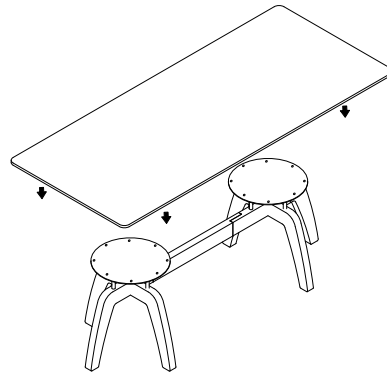
The right to discontinue and make changes is reserved.

This information is based on the latest product information available at the time of printing.

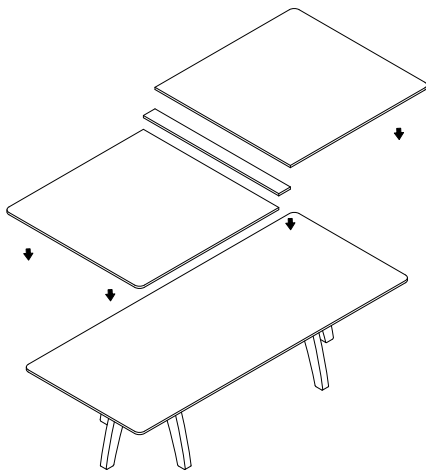
\_assembly instructions



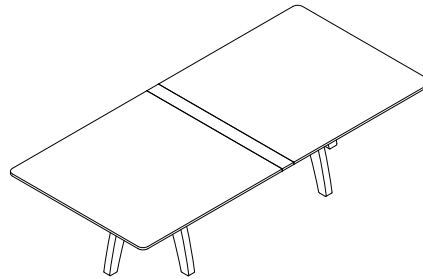
\_1 screw the 2 bases to the beam



\_2 screw the undertop to the base from below



\_1 put the 3 parts of the top on the undertop and screw it from below

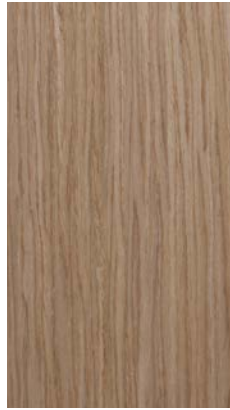


**\_Dimensions in centimeters and inches.**  
The right to discontinue and make changes is reserved.  
This information is based on the latest product information available at the time of printing.

\_materials & finishes for the top  
plain woods



Maple



Oak



Teak



Zebrano



Walnut Canaletto



Dyed Walnut Canaletto



Mahogany



Ebony



"Termocotto" Oak



Rosewood



Wenge

\_The finishes shown are indicative and refer to the entire production range.  
Laurameroni reserves the right to modify the range without warning.

\_materials & finishes for the top  
dyed woods



Titanium AL1105



Grey AL1106



Sand AL1851



Black AL 1853



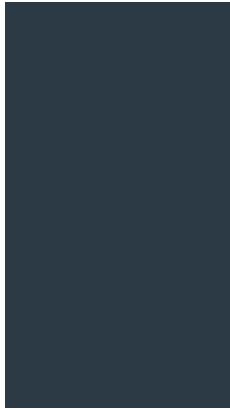
Aniline Dyed



Available in all RAL  
colours

\_The finishes shown are indicative and refer to the entire production range.  
Laurameroni reserves the right to modify the range without warning.

\_materials & finishes for the top  
lacquering



Matt Lacquered



Glossy Lacquered



Available in all RAL  
colours

\_materials & finishes for the top  
marbles



Oyster White

\_The finishes shown are indicative and refer to the entire production range.  
Laurameroni reserves the right to modify the range without warning.



\_materials & finishes for the legs

open pore stained ash



Teak colour



Walnut Canaletto colour



"Termocotto" Oak colour



Rosewood colour



Wenge colour

\_The finishes shown are indicative and refer to the entire production range.  
Laurameroni reserves the right to modify the range without warning.

\_materials & finishes for the legs

Bronze Delabrè



Bronze Delabrè



Dark Bronze Delabrè

\_The finishes shown are indicative and refer to the entire production range.  
Laurameroni reserves the right to modify the range without warning.

\_maintenance

**PAINTS, LACQUERINGS AND  
SPECIAL FINISHES**

**Do not use acid or alkaline detergents, agents with bleaching additives, abrasive powders, steel wool, sponges or the like. Do not use furniture polish or solvents to care for painted surfaces. Anything hot or humid can cause surface damage. Pointed or sharp objects, such as blades or knives, can cause damage to the surface. For the cleaning and care, regularly wipe the surfaces with a clean, soft, lint-free cloth to remove dust while avoiding abrasion. For soft-finish painted surfaces, use a soft, lint-free, slightly damp cloth. If heavily soiled, painted surfaces can be cleaned with a neutral, silicone-free detergent. Finally, it is essential to gently rub dry surfaces, so that there is no residual moisture.**

**TINTE, LACCATURE E FINITURE  
SPECIALI**

Non usare detersivi acidi o alcalini, agenti con additivi sbiancanti, polveri abrasive, lana d'acciaio, spugne o simili. Non utilizzare lucidi per mobili o solventi per la cura delle superfici verniciate. Qualsiasi cosa calda o umida può causare danni alla superficie. Oggetti appuntiti o taglienti, come lame o coltelli, possono causare danni alla superficie.  
Per la pulizia e la cura, pulire regolarmente le superfici con un panno pulito, morbido e privo di lanugine per rimuovere la polvere evitando l'abrasione. Per le superfici verniciate con finitura morbida, utilizzare un panno soffice, privo di lanugine e leggermente umido. Se molto sporche, le superfici verniciate possono essere pulite con un detersivo neutro privo di silicone. È infine essenziale strofinare gentilmente le superfici asciutte, in modo che non sussista umidità residua.

\_maintenance

#### **\_WOOD**

To maintain the natural wood features and protect them from mechanical and chemical wear, the veneered surfaces are coated with a high-quality transparent varnish. Do not use acid or alkaline detergents, agents with bleaching additives, abrasive powders, steel wool, sponges or the like. Anything hot or humid can cause surface damage. Remove dirt and liquids immediately.

For the cleaning and care, it is best to use a soft, dry cloth. If necessary, the cloth can be slightly dampened and dipped in neutral detergent thoroughly diluted in water. The cloth should only be slightly damp to avoid discoloration or swelling of the surface. Finally, it is essential to gently rub dry surfaces, so that there is no residual moisture.

#### **\_LEGNO**

Per mantenere il carattere naturale del legno e proteggerlo dall'usura meccanica e chimica, le superfici impiallacciate sono rivestite con una vernice trasparente di alta qualità. Non usare detergenti acidi o alcalini, agenti con additivi sbiancanti, polveri abrasive, lana d'acciaio, spugne o simili. Qualsiasi cosa calda o umida può causare danni alla superficie. Rimuovere immediatamente sporco e liquidi. Per la pulizia e la cura, è preferibile utilizzare un panno morbido e asciutto. Eventualmente il panno può essere leggermente inumidito ed intinto in detergente neutro abbondantemente diluito in acqua. Il panno deve essere solo leggermente umido, per evitare scolorimenti o rigonfiamenti della superficie. È infine essenziale strofinare gentilmente le superfici asciutte, in modo che non sussista umidità residua.

\_maintenance

**MARBLE**

Natural stones are easily damaged by acids, fats and oils. These liquids tend to penetrate natural stone and leave dark, light or opaque stains that can no longer be removed.

Do not use acid cleaners, solvents or alkalis. Do not use abrasive agents, steel wool, pot cleaners, glass cleaners, aggressive solvents, dyes, bleach or the like. Anything hot or humid can cause surface damage.

For the cleaning and care, protect the product from abrasion, moisture and other external influences to prevent long-term destruction of the surface. Dust the natural stone regularly with a soft, lint-free cloth. Remove dirt and liquids immediately using only neutral detergents.

**MARMO**

Le pietre naturali sono facilmente danneggiabili da acidi, grassi ed oli. Questi liquidi tendono a penetrare nella pietra naturale e lasciare macchie scure, chiare od opache che non possono più essere rimosse.

Non utilizzare detergenti acidi, solventi o alcali. Non usare agenti abrasivi, lana d'acciaio, detergenti per pentole, detergenti per vetri, solventi aggressivi, coloranti, candeggina o simili. Qualsiasi cosa calda o umida può causare danni alla superficie.

Per la pulizia e la cura, proteggere il prodotto dall'abrasione, dall'umidità e da altre influenze esterne per prevenire la distruzione a lungo termine della superficie. Spolverare la pietra naturale regolarmente con un panno morbido e privo di lanugine. Rimuovere immediatamente sporco e liquidi utilizzando solo detergenti neutri.

\_maintenance

**METAL & LIQUID METAL**

To maintain the natural features of the metal and to protect the specific craftsmanship from oxidation and discoloration, the metal surfaces are coated with a high-quality transparent varnish. Do not use acid cleaners, solvents or alkalis. Do not use abrasive agents, steel wool, pot cleaners, glass cleaners, aggressive solvents, dyes, bleach or the like. Pointed or sharp objects, such as blades or knives, can cause damage to the surface. Anything hot or humid can cause surface damage.

For cleaning and care, remove light dirt with a soft cloth and a neutral household cleaning product well diluted in water. Gently clean the metal parts by hand with cold or warm water and dry immediately with a soft cloth.

**METALLO & METALLO LIQUIDO**

Per mantenere il carattere naturale del metallo e tutelare la specifica lavorazione artigianale da ossidazione e scolorimento, le superfici metalliche sono rivestite con una vernice trasparente di alta qualità.

Non utilizzare detergenti acidi, solventi o alcali. Non usare agenti abrasivi, lana d'acciaio, detergenti per pentole, detergenti per vetri, solventi aggressivi, coloranti, candeggina o simili. Oggetti appuntiti o taglienti, come lame o coltelli, possono causare danni alla superficie. Qualsiasi cosa calda o umida può causare danni alla superficie.

Per la pulizia e la cura, rimuovere lo sporco leggero con un panno morbido ed un prodotto neutro per la pulizia della casa abbondantemente diluito in acqua.

Pulire delicatamente a mano le parti metalliche con acqua fredda o tiepida ed asciugare immediatamente con un panno morbido.

**BEDIF  
FEREN  
TBEUN  
IQUE.**

LAURAMERONI s.r.l.  
22040 Alzate Brianza (Como)  
Via Manzoni, 2784  
T +39 031 761450  
info@laurameroni.com  
www.laurameroni.com