

BD 07 - Maxima collection

design Bartoli Design



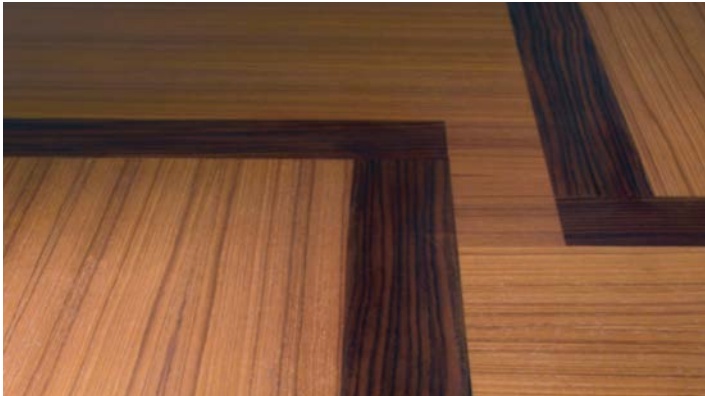
BD 07 is a table with wooden structure and top with wood inlay. This table can be made in special dimensions and it is available in all wood of the collection and in the square, rectangular and round versions.

BD 07 è un tavolo con struttura in legno e piano con intarsio. Questo tavolo può essere realizzato in dimensioni speciali ed è disponibile in tutti i legni della collezione e nella versione quadrata, rettangolare e tonda.



BD 07 R - Maxima collection

design Bartoli Design



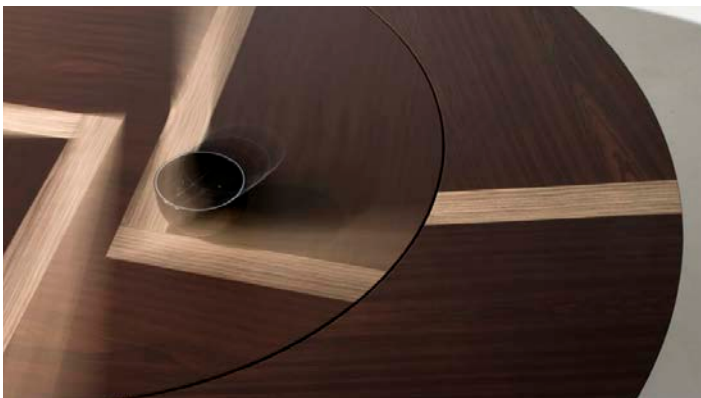
The combination of the two woods can be chosen by the client always with the aim to offer an exclusive product, made to satisfy the most sophisticated needs. This table is often chosen not only as a dining table but also as a meeting table.

La combinazione di due diversi legni può essere scelta dal cliente sempre con l'obiettivo di offrire un prodotto esclusivo, realizzato per soddisfare le esigenze dei clienti più sofisticati. Questo tavolo viene spesso scelto anche come elegante tavolo riunioni.



BD 07 LS - Maxima collection

design Bartoli Design

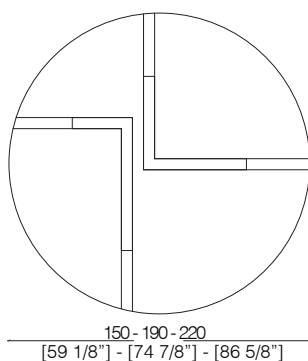
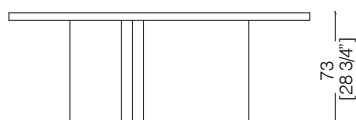


BD 07 T is characterised by a round top that contrasts with the neat geometrical lines of the top decoration and the base, creating a unique product. A Lazy Susan rotating mechanism can be applied on the round table, creating a surprising yet extremely functional effect.

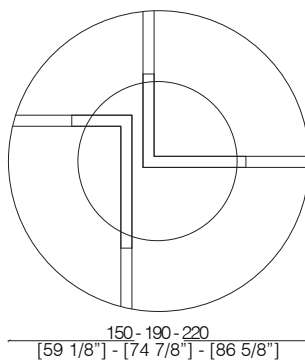
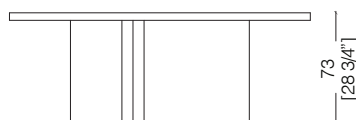
BD 07 T è un tavolo caratterizzato da un piano rotondo che contrasta con le linee geometriche nette dell'intarsio decorativo, creando così un prodotto unico. Il piano rotante con meccanismo Lazy Susan può essere applicato a questo tavolo tondo creando un effetto sorprendente ed estremamente funzionale.

_dimensions

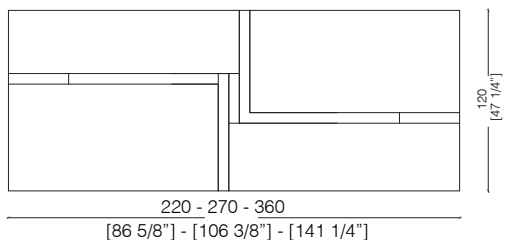
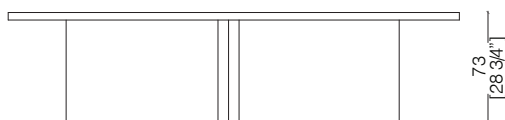
BD 07 T round table - tavolo rotondo -
runder tisch - structure en bois - Круглый стол



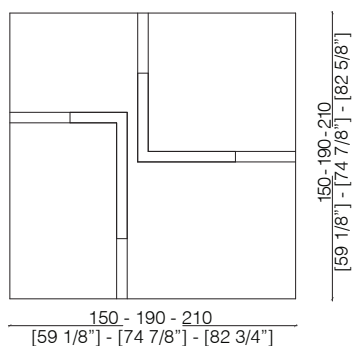
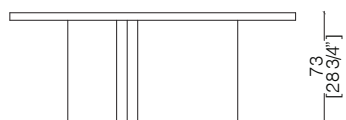
BD 07 LS round table - tavolo rotondo -
runder tisch - structure en bois - Круглый стол



BD 07 R rectangular table - tavolo rettangolare -
rechteckiger tisch - table rectangulaire - Прямоугольный стол



BD 07 square table - tavolo quadrato -
viereckiger tisch - table carrée - Прямоугольный стол



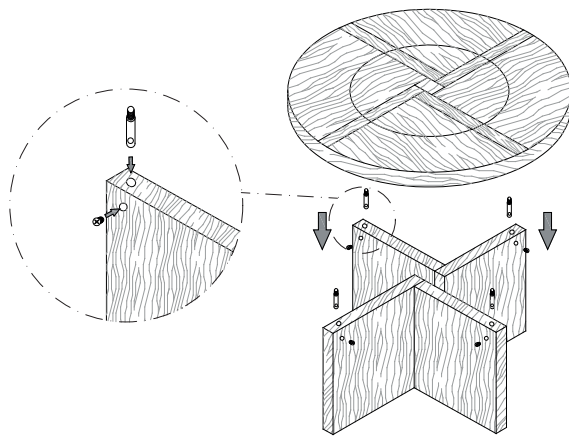
Available in special dimensions.

Dimensions in centimeters and inches.

The right to discontinue and make changes is reserved.

This information is based on the latest product information available at the time of printing.

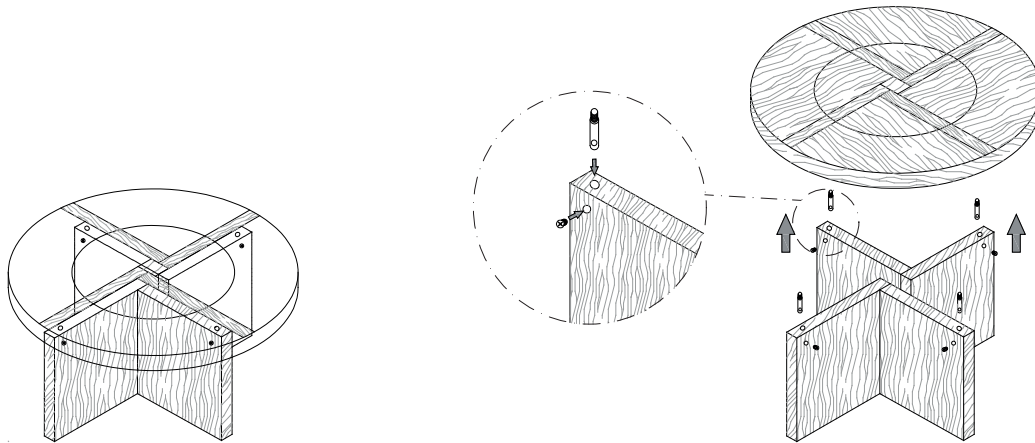
_assembly instruction



_1 Screw the top to the base of the table.

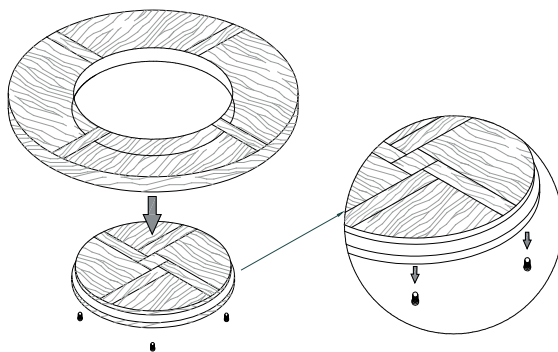
_assembly instructions

lazy suzan



1 Remove bolts fixing the table top to the legs.

2 Detach table top from legs.



3 Remove bolts fixing the lazy susan to the table top.

_materials & finishes

plain woods



Maple



Oak



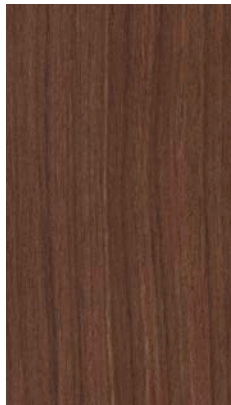
Teak



Zebrano



Canaletto Walnut



Dyed Canaletto walnut



Ebony



Termocotto Oak



Rosewood



Wenge



Mahogany

_The finishes shown are indicative and refer to the entire production range.
Laurameroni reserves the right to modify the range without warning.

_materials & finishes

dyed woods



Titanium AL1105



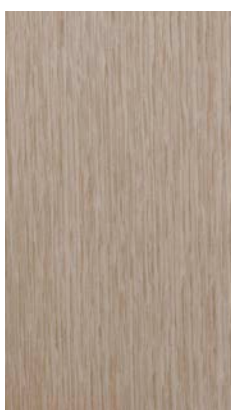
Grey AL1106



Sand AL1851



Black AL1853



Aniline dyed



Available in all
RAL / NCS colors

_The finishes shown are indicative and refer to the entire production range.
Laurameroni reserves the right to modify the range without warning.

_ materials & finishes

special woods



Stone Oak 'Carbone'



Stone Oak 'Tabacco'



'Faggio Antico'



Syberian Ash



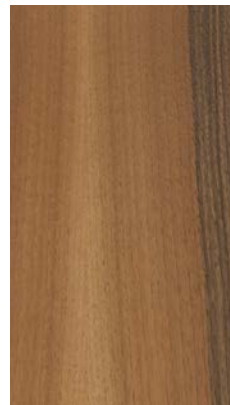
Rosewood 'India'



Rosewood 'Santos'



Ziricote



Walnut 'Colore'

_ The finishes shown are indicative and refer to the entire production range.
Laurameroni reserves the right to modify the range without warning.

_maintenance

- WOOD

To maintain the natural wood features and protect them from mechanical and chemical wear, the veneered surfaces are coated with a high-quality transparent varnish. Do not use acid or alkaline detergents, agents with bleaching additives, abrasive powders, steel wool, sponges or the like. Anything hot or humid can cause surface damage. Remove dirt and liquids immediately.

For the cleaning and care, it is best to use a soft, dry cloth. If necessary, the cloth can be slightly dampened and dipped in neutral detergent thoroughly diluted in water. The cloth should only be slightly damp to avoid discoloration or swelling of the surface. Finally, it is essential to gently rub dry surfaces, so that there is no residual moisture.

- LEGNO

Per mantenere il carattere naturale del legno e proteggerlo dall'usura meccanica e chimica, le superfici impiallacciate sono rivestite con una vernice trasparente di alta qualità. Non usare detergenti acidi o alcalini, agenti con additivi sbiancanti, polveri abrasive, lana d'acciaio, spugne o simili. Qualsiasi cosa calda o umida può causare danni alla superficie. Rimuovere immediatamente sporco e liquidi. Per la pulizia e la cura, è preferibile utilizzare un panno morbido e asciutto. Eventualmente il panno può essere leggermente inumidito ed intinto in detergente neutro abbondantemente diluito in acqua. Il panno deve essere solo leggermente umido, per evitare scolorimenti o rigonfiamenti della superficie. È infine essenziale strofinare gentilmente le superfici asciutte, in modo che non sussista umidità residua.

**BEDIF
FEREN
TBEUN
IQUE.**

LAURAMERONI s.r.l.
22040 Alzate Brianza (Como)
Via Manzoni, 2784
T +39 031 761450
info@laurameroni.com
www.laurameroni.com