

Elemento - Moving collection

design Paolo Nicolò Rusolen



Console with modules in marble or wood and openable glass cases, available in different lengths (multiples of 15). Legs in extra-clear glass.

Modules available in marble and in all the woods of the collection.

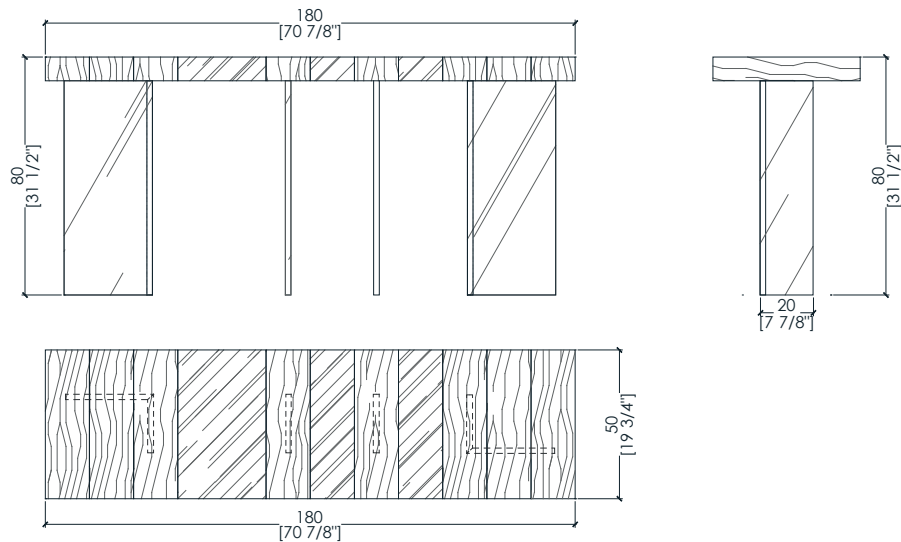
Consolle con moduli in marmo o legno e teche apribili in cristallo, disponibile in diverse lunghezze (multipli di 15). Gambe in cristallo extrachiaro.

Moduli disponibili in marmo e in tutti i legni della collezione.



_dimensions

PR 40 console - consolle -
konsole - console - Консоль



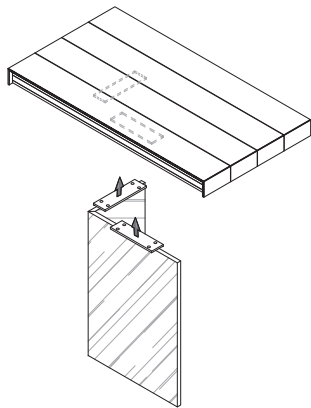
- Available in special dimensions.

- Dimensions in millimeters and inches.

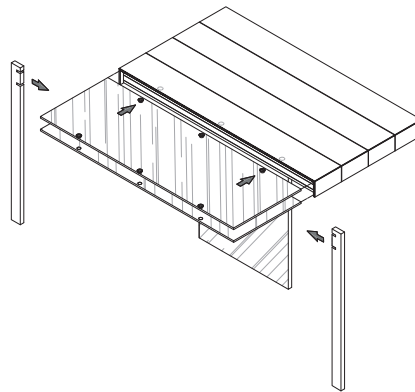
The right to discontinue and make changes is reserved.

This information is based on the latest product information available at the time of printing.

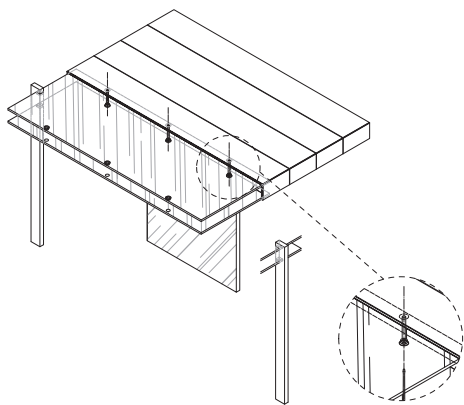
_assembly instructions



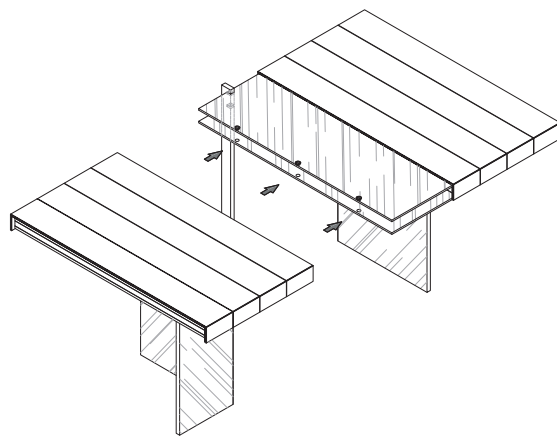
1 Place the top on the leg by matching the slot with the hardware and screw it.



2 Insert the glass into its special slot with the help of the special supports.

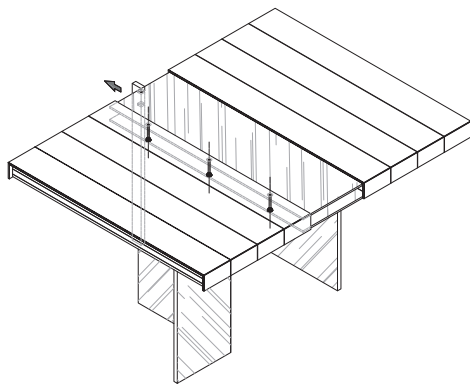


3 Use the appropriate hardware to fix the glass tops to the marble.

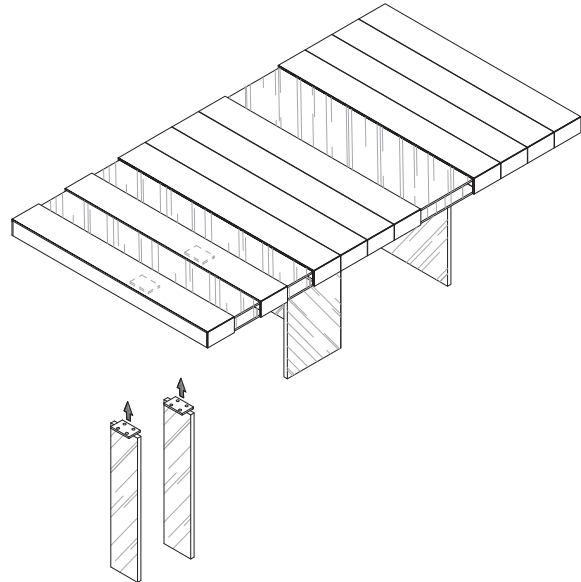


4 After having mounted the second leg, as in step 1, bring the second glass surface closer by matching the slot with the glasses.

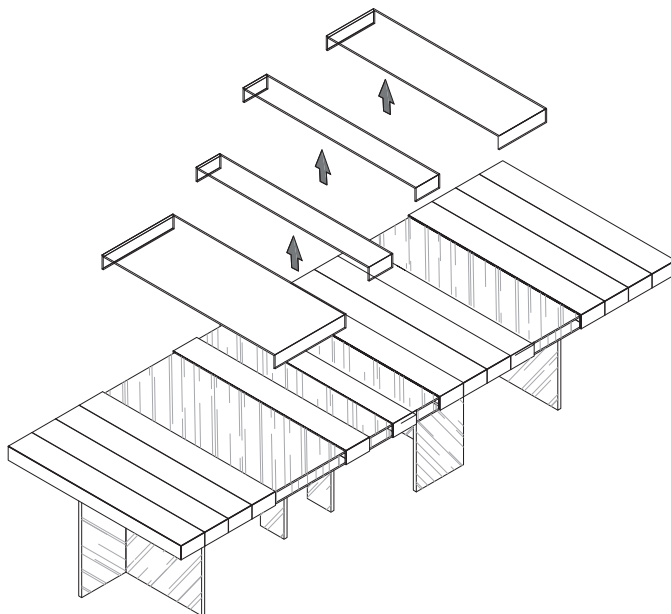
_assembly instructions



5 Use the appropriate hardware to fix the glass tops to the marble. Remove the special supports that held the glasses.



6 Fix the legs under the top by matching the housing with the hardware.



7 Place the display cases in the appropriate spaces.

_materials & finishes

plain woods



Maple



Oak



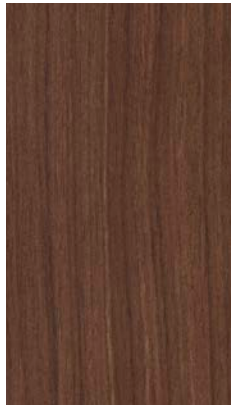
Teak



Zebrano



Canaletto Walnut



Dyed Canaletto walnut



Ebony



Termocotto Oak



Rosewood



Wenge



Mahogany

_The finishes shown are indicative and refer to the entire production range.
Laurameroni reserves the right to modify the range without warning.

_materials & finishes

dyed woods



Titanium AL1105



Grey AL1106



Sand AL1851



Black AL1853



Aniline dyed



Available in all
RAL / NCS colors

_The finishes shown are indicative and refer to the entire production range.
Laurameroni reserves the right to modify the range without warning.

_materials & finishes



Ultra light crystal

_materials & finishes
marbles



Bianco Carrara



Nero Marquina



New Port Laurent levigato

_The finishes shown are indicative and refer to the entire production range.
Laurameroni reserves the right to modify the range without warning.

_materials & finishes

special woods



Ziricote



Faggio Antico



Palissandro India



Stone Oak Carbone



Stone Oak Tabacco

_The finishes shown are indicative and refer to the entire production range.
Laurameroni reserves the right to modify the range without warning.

_maintenance

MARBLES

Natural stone is a high-quality natural product. Natural variations in colour and structure are special features of natural stone. Each stone is unique. Natural stone is easily damaged by acids, grease and oil. Only neutral cleaning agents should be used to clean the surface. Do not use glass cleaner, powerful abrasives, acids, alkali-based cleaners, aggressive solvents, dyes or bleach. Do not use steel wool, pot cleaners or similar. Anything hot or damp will cause damage to the surface. Protect the product against abrasion, dampness and other external influences to prevent the long-term destruction of the surface. Remove soiling and fluids immediately. Especially acidic, alkaline and other aggressive fluids should be removed so that they do not penetrate the natural stone. They can leave dark, light and matt stains which can no longer be removed. Dust the natural stone regularly with a soft, lint-free cloth.

MARMI

I nostri marmi sono un prodotto naturale di alta qualità. Le variazioni naturali di colore e struttura sono caratteristiche speciali della pietra naturale. Ogni pietra è unica. La pietra naturale è facilmente danneggiabile da acidi, grassi e olio. Usare solo detergenti neutri per pulire la superficie. Non utilizzare detergenti per vetri, abrasivi potenti, acidi, detergenti a base di alcali, solventi aggressivi, coloranti o candeggina. Non usare lana d'acciaio, detergenti per pentole o simili. Qualsiasi cosa calda o umida causerà danni alla superficie. Proteggere il prodotto dall'abrasione, dall'umidità e da altre influenze esterne per prevenire la distruzione a lungo termine della superficie. Rimuovere immediatamente sporco e liquidi. I liquidi particolarmente acidi, alcalini e altri aggressivi devono essere rimossi in modo che non penetrino nella pietra naturale. Possono lasciare macchie scure, chiare e opache che non possono più essere rimosse. Spolverare la pietra naturale regolarmente con un panno morbido e privo di lanugine.

_maintenance

_WOOD

Wood is a high-quality natural product. To maintain the natural character of wood and to protect surfaces from mechanical and chemical wear, veneered surfaces are coated with a high quality transparent paint. For cleaning and care, do not use acids or alkali-based cleaners, agents with bleaching additive, scouring powder, steel wool, pot scourers or similar. Anything hot or damp will cause damage to the surface. Remove soiling and liquids immediately. Use a dry soft cloth for cleaning, eventually add a little neutral cleaning agent to the water. The cloth must be only slightly damp, to prevent discolouration or swelling of the surface. It is then essential to rub the surfaces dry, so that there is no residual moisture.

_WOOD

Il legno è un prodotto naturale di alta qualità. Per mantenere il carattere naturale del legno e proteggere le superfici dall'usura meccanica e chimica, le superfici impiallacciate sono rivestite con una vernice trasparente di alta qualità. Per la pulizia e la cura, non usare detergenti acidi o alcalini, agenti con additivi sbiancanti, polveri abrasive, lana d'acciaio, spugne o simili. Qualsiasi cosa calda o umida causerà danni alla superficie. Rimuovere immediatamente sporco e liquidi. Utilizzare un panno morbido e asciutto per la pulizia, eventualmente aggiungere un po' di detergente neutro nell'acqua. Il panno deve essere solo leggermente umido, per evitare scolorimenti o rigonfiamenti della superficie. È quindi essenziale strofinare gentilmente le superfici asciutte, in modo che non ci sia umidità residua.

**BEDIF
FEREN
TBEUN
IQUE.**

LAURAMERONI s.r.l.
22040 Alzate Brianza (Como)
Via Manzoni, 2784
T +39 031 761450
info@laurameroni.com
www.laurameroni.com