

## Hugs - Hug collection

design Cesare Arosio Design



Family of coffee tables with rounded structure and top in marble or wood, available in customizable finishes and in two sizes.

Structure available in lacquered wood, in Lacca 61, in liquid velvet, in "Raptor" liquid metal and in special finishes.

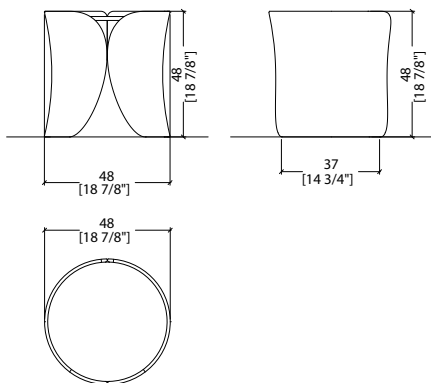
Famiglia di tavolini con struttura arrotondata e top in marmo o legno, personalizzabili nelle finiture e disponibili in due dimensioni.

Struttura disponibile in legno laccato, in Lacca 61, in velluto liquido, in metallo liquido "Raptor" ed in finiture speciali.

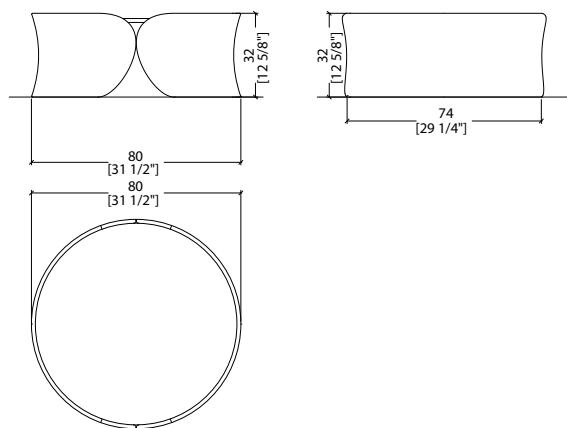


\_dimensions

**HU 01** coffee table - tavolino  
niedriger tisch - table basse - Журнальный столик



**HU 02** coffee table - tavolino  
niedriger tisch - table basse - Журнальный столик



-Dimensions in centimeters and inches.  
The right to discontinue and make changes is reserved.  
This information is based on the latest product information available at the time of printing.

\_materials & finishes for the structure and the top

lacca 61



Lacca Corallo



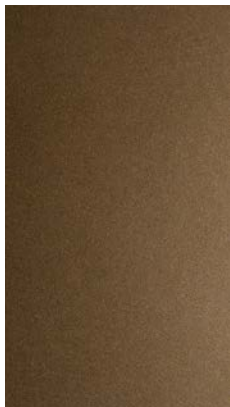
Lacca Amaranth



Lacca Lampone



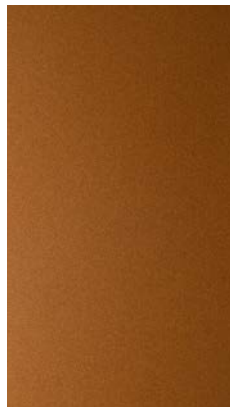
Lacca Lavanda



Lacca Bronzo



Lacca Malva



Lacca Ocra



Lacca Orange



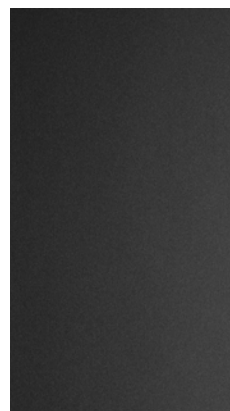
Lacca Bosco



Lacca Sabbia



Lacca Stagno



Lacca Antracite

\_The finishes shown are indicative and refer to the entire production range.  
Laurameroni reserves the right to modify the range without warning.

\_materials & finishes for the structure and the top

liquid velvet



Liquid velvet  
"nocciola beige"



Liquid velvet  
"testa di moro"



Liquid velvet  
"nero melange"



Liquid velvet  
"canna di fucile"



Liquid velvet  
"rosso borgogna"

\_The finishes shown are indicative and refer to the entire production range.  
Laurameroni reserves the right to modify the range without warning.

\_materials & finishes for the structure and the top  
lacquering



Brushed matt lacquered



Available in all  
RAL / NCS colours

\_materials & finishes for the structure and the top  
lacquering



Brushed lacquered "Gold"



Bronze Delabrè



Dark Bronze Delabrè

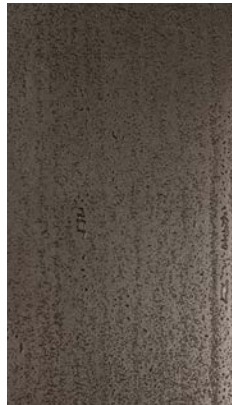
\_The finishes shown are indicative and refer to the entire production range.  
Laurameroni reserves the right to modify the range without warning.

\_materials & finishes for the structure

raptor liquid metal



Liquid Metal Bronze



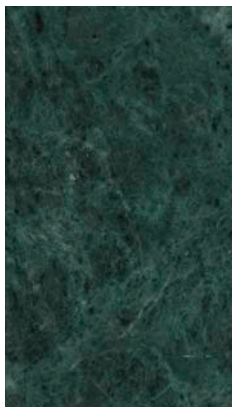
Liquid Metal Tin

\_materials & finishes for the top

marbles



Grigio Ash levigato



Verde Guatemala levigato



Nero Marquina



Bianco Carrara

\_The finishes shown are indicative and refer to the entire production range.  
Laurameroni reserves the right to modify the range without warning.

\_maintenance

#### **MARBLE**

**Natural stones are easily damaged by acids, fats and oils. These liquids tend to penetrate natural stone and leave dark, light or opaque stains that can no longer be removed.**

**Do not use acid cleaners, solvents or alkalis. Do not use abrasive agents, steel wool, pot cleaners, glass cleaners, aggressive solvents, dyes, bleach or the like. Anything hot or humid can cause surface damage.**

**For the cleaning and care, protect the product from abrasion, moisture and other external influences to prevent long-term destruction of the surface. Dust the natural stone regularly with a soft, lint-free cloth. Remove dirt and liquids immediately using only neutral detergents.**

#### **MARMO**

Le pietre naturali sono facilmente danneggiabili da acidi, grassi ed oli. Questi liquidi tendono a penetrare nella pietra naturale e lasciare macchie scure, chiare od opache che non possono più essere rimosse.

Non utilizzare detergenti acidi, solventi o alcali. Non usare agenti abrasivi, lana d'acciaio, detergenti per pentole, detergenti per vetri, solventi aggressivi, coloranti, candeggina o simili. Qualsiasi cosa calda o umida può causare danni alla superficie.

Per la pulizia e la cura, proteggere il prodotto dall'abrasione, dall'umidità e da altre influenze esterne per prevenire la distruzione a lungo termine della superficie. Spolverare la pietra naturale regolarmente con un panno morbido e privo di lanugine. Rimuovere immediatamente sporco e liquidi utilizzando solo detergenti neutri.

\_maintenance

**PAINTS, LACQUERINGS AND  
SPECIAL FINISHES**

Do not use acid or alkaline detergents, agents with bleaching additives, abrasive powders, steel wool, sponges or the like. Do not use furniture polish or solvents to care for painted surfaces. Anything hot or humid can cause surface damage. Pointed or sharp objects, such as blades or knives, can cause damage to the surface. For the cleaning and care, regularly wipe the surfaces with a clean, soft, lint-free cloth to remove dust while avoiding abrasion. For soft-finish painted surfaces, use a soft, lint-free, slightly damp cloth. If heavily soiled, painted surfaces can be cleaned with a neutral, silicone-free detergent. Finally, it is essential to gently rub dry surfaces, so that there is no residual moisture.

**TINTE, LACCATURE E FINITURE  
SPECIALI**

Non usare detergenti acidi o alcalini, agenti con additivi sbiancanti, polveri abrasive, lana d'acciaio, spugne o simili. Non utilizzare lucidi per mobili o solventi per la cura delle superfici verniciate. Qualsiasi cosa calda o umida può causare danni alla superficie. Oggetti appuntiti o taglienti, come lame o coltelli, possono causare danni alla superficie.

Per la pulizia e la cura, pulire regolarmente le superfici con un panno pulito, morbido e privo di lanugine per rimuovere la polvere evitando l'abrasione. Per le superfici verniciate con finitura morbida, utilizzare un panno soffice, privo di lanugine e leggermente umido. Se molto sporche, le superfici verniciate possono essere pulite con un detergente neutro privo di silicone. È infine essenziale strofinare gentilmente le superfici asciutte, in modo che non sussista umidità residua.

**BEDIF  
FEREN  
TBEUN  
IQUE.**

LAURAMERONI s.r.l.  
22040 Alzate Brianza (Como)  
Via Manzoni, 2784  
T +39 031 761450  
info@laurameroni.com  
www.laurameroni.com